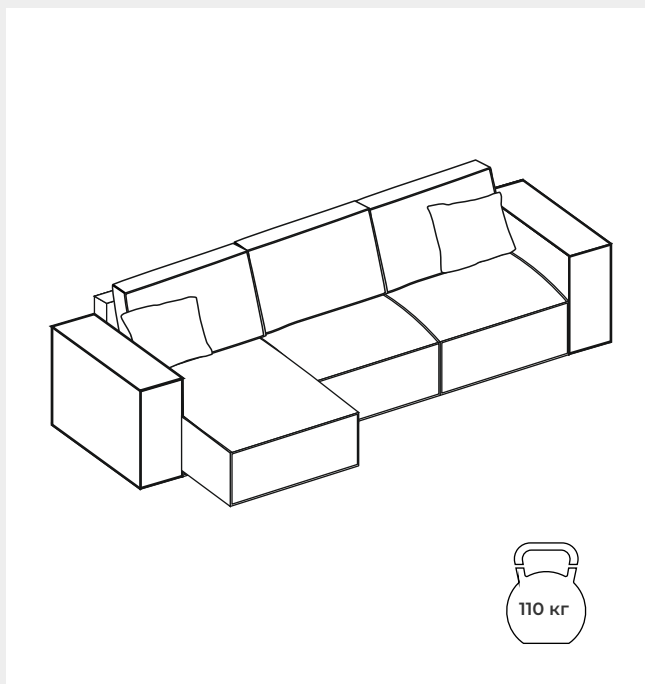


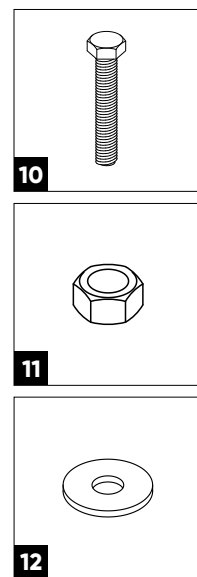
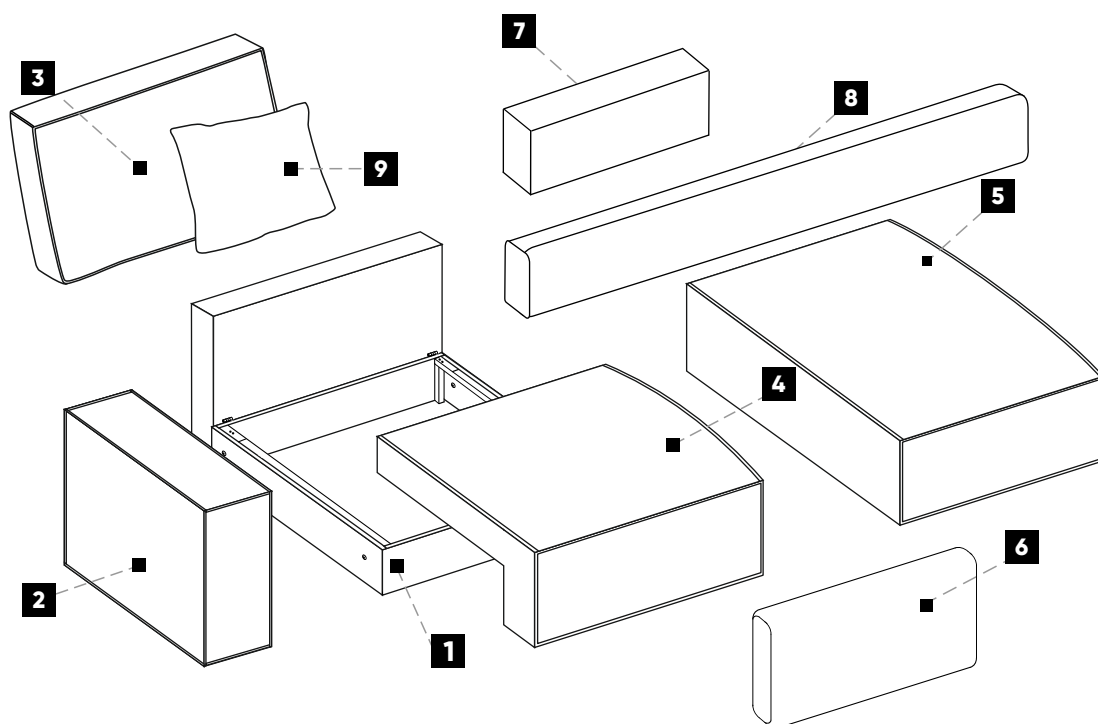
Инструкция по сборке углового дивана «Лофт»



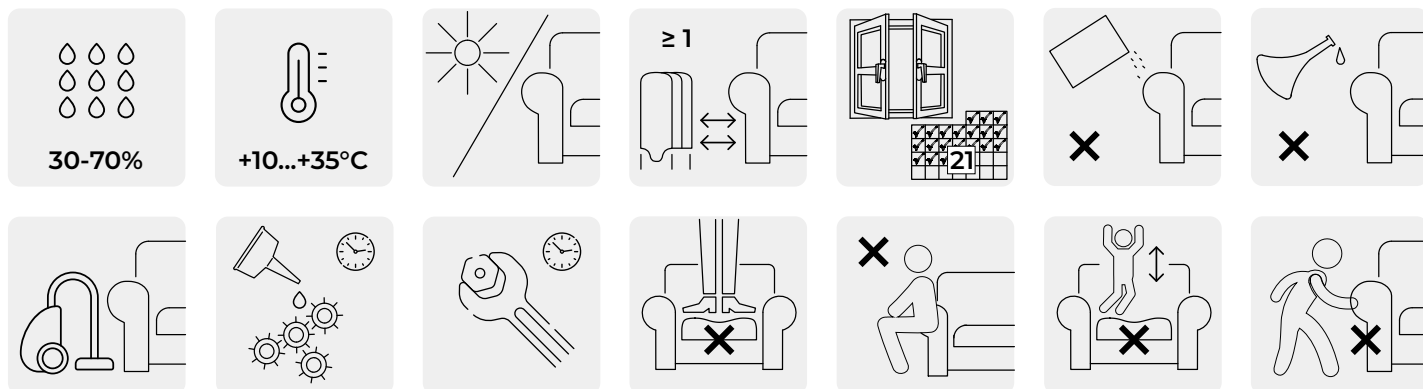
КОМПЛЕКТАЦИЯ

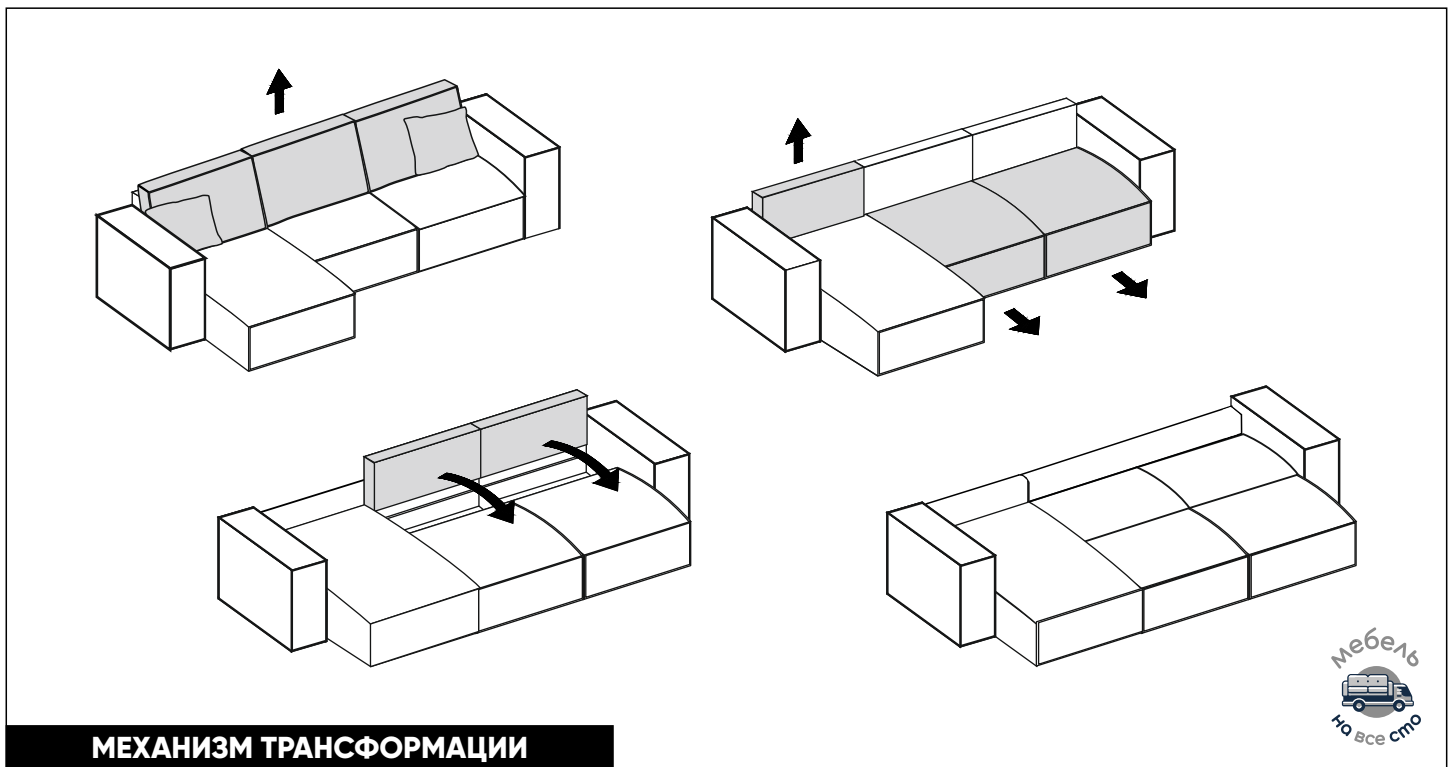
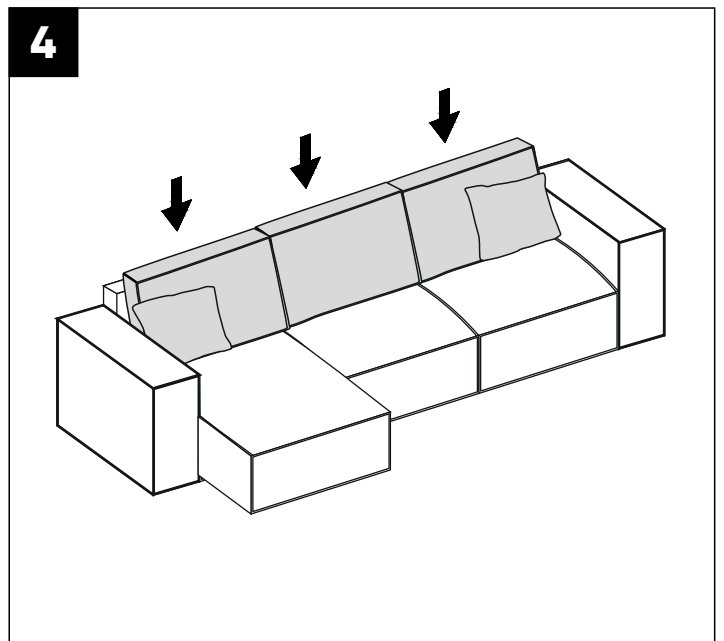
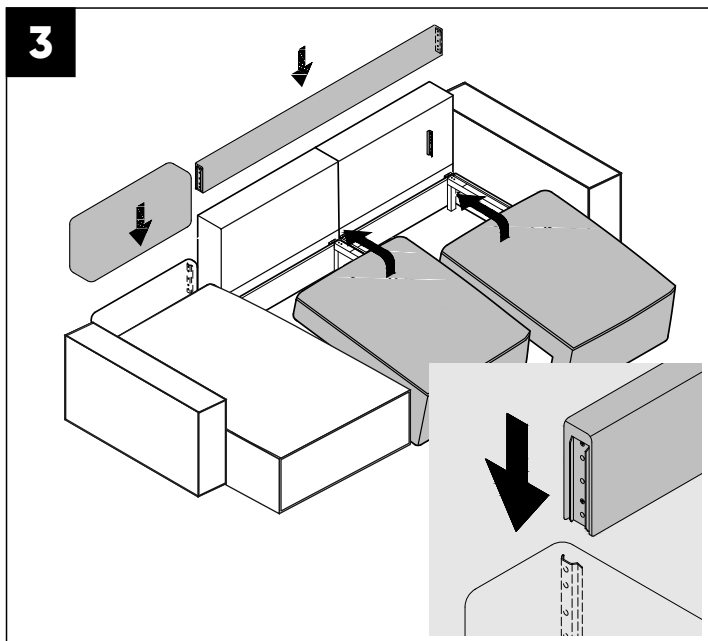
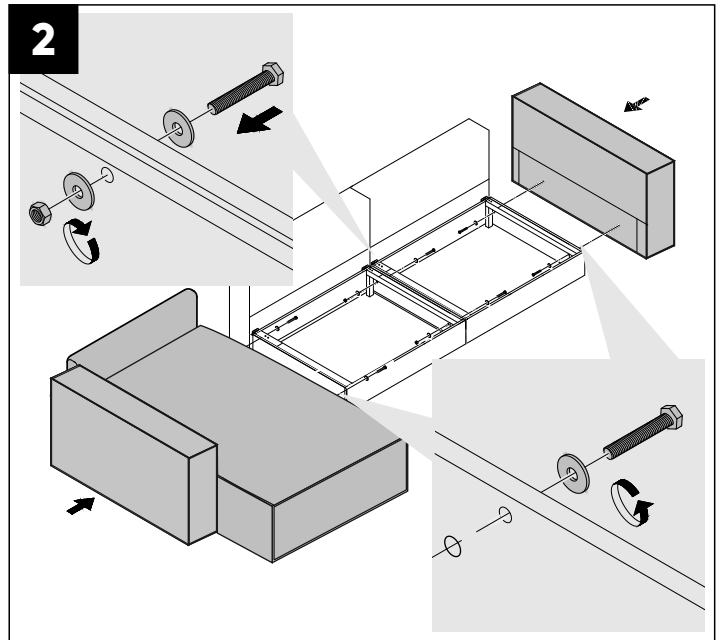
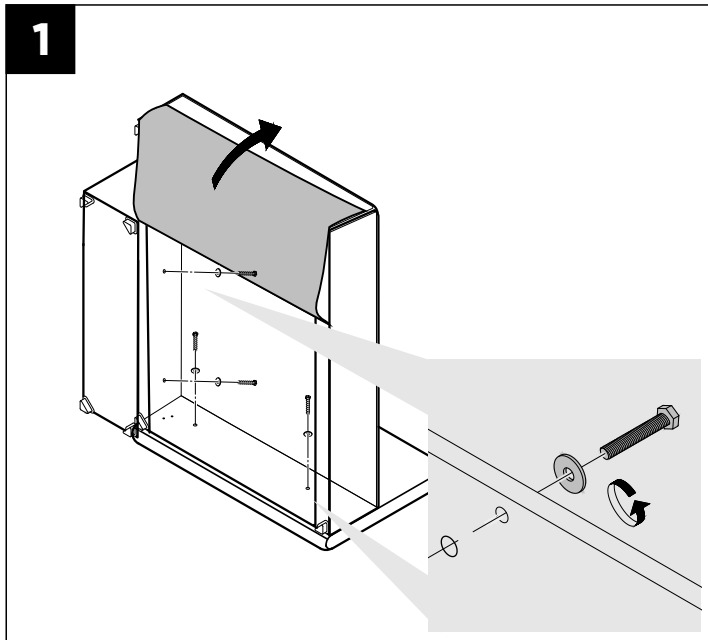
- 1** Основание – 2 шт.
- 2** Подлокотник – 2 шт.
- 3** Подушка-спинка – 3 шт.
- 4** Сидение – 2 шт.
- 5** Тахта – 1 шт.
- 6** Спинка – 1 шт.
- 7** Формовая подушка – 1 шт.
- 8** Фальшспинка – 1 шт.
- 9** Подушки – 2 шт.
- 10** Болт М8х50 – 10 шт.
- 11** Гайка – 4 шт.
- 12** Шайба – 16 шт.

Для сборки необходим ключ 13 мм



ПРАВИЛА ПО ЭКСПЛУАТАЦИИ:





МЕХАНИЗМ ТРАНСФОРМАЦИИ